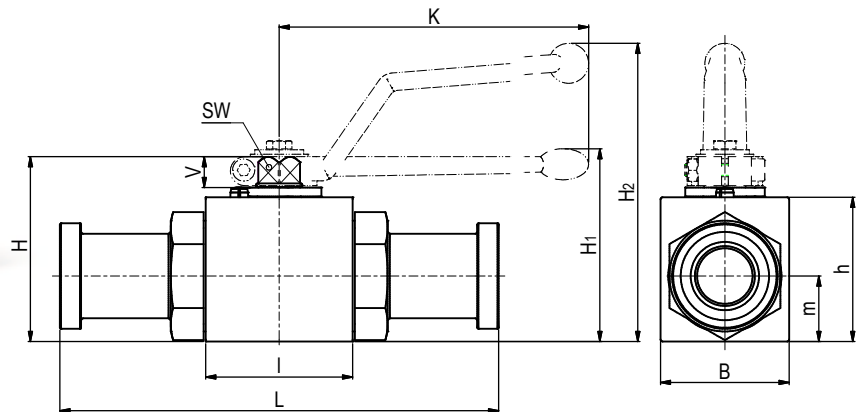
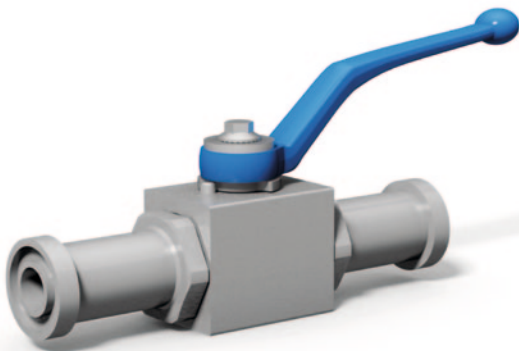


Two-way



イメージ図です。実際の色や形状と異なる場合がございます。スプリットフランジは付属しません。

サイズ

DN13 - DN25 (1/2" to 1")

接続規格

ISO 6162-1, ISO 6162-2

オプション お問い合わせください &

- 鍵付き
- アクチュエータ
- 取付け穴
- リミットスイッチ
- ダブルステージ
- ブランジャーロック

材質

材質	112A	1128
ボディ	炭素鋼	炭素鋼
ボール	炭素鋼	炭素鋼
ステム	炭素鋼	炭素鋼
ボールシート	POM	POM
Oリング	NBR	FPM
温度範囲	0° C / 80° C	0° C / 80° C

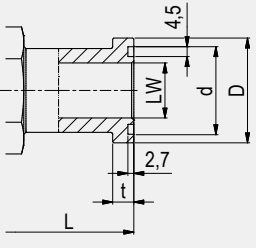
寸法

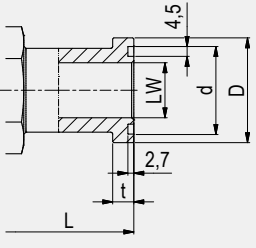
型式	I	B	H	h	m	V	SW	K	H ₁	H ₂	ハンドル
BKH-DN13	48	35	54	40	19	11	9	115	-	89	Zn
BKH-DN20	62	49	75	57	24,5	14	14	200	79	-	Zn
BKH-DN25	66	58	83	65	29,5	14	14	200	87	-	Zn
BKHP-DN25	74	70	88	70	34,5	14	14	200	92	-	Zn

バルブの最高使用圧力は接続フランジの圧力レーティングで定まります。ご注意ください。

SAEスプリットフランジ ボールバルブ

BKH / BKHP-SAEFS
受注生産品

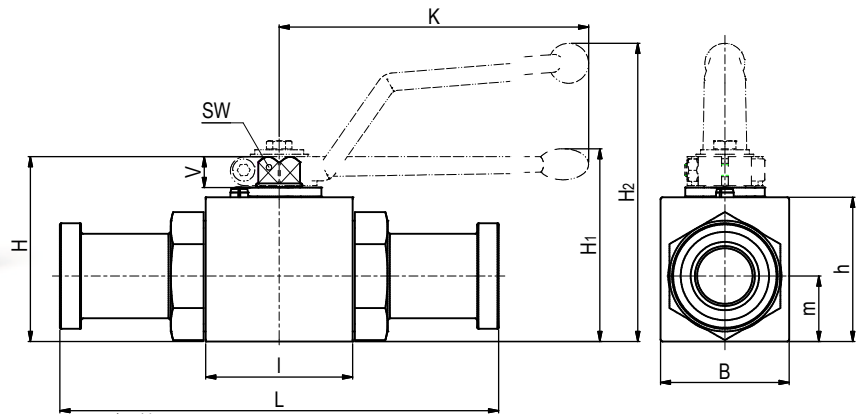
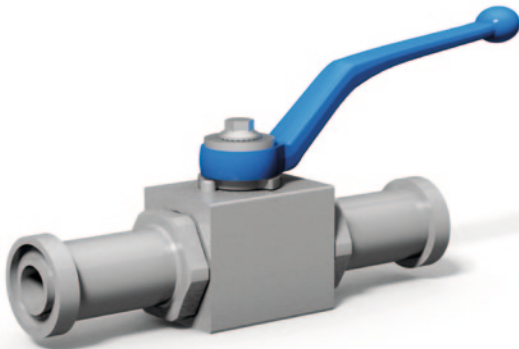
接続	寸法							最高使用圧力	
ISO 6162-1	型式	LW	L	d ^{+0,1}	D _{-0,2}	t _{-0,2}	Weight [Kg]	1bar=0.1MPa PN [bar]	
	BKH-DN13-SAEFS210	13	151	25,5	30,2	6,8	0,85	350	
	BKH-DN20-SAEFS210	19	162	31,9	38,1	6,8	1,87	350	
	BKH-DN25-SAEFS210	25	178	39,8	44,4	8,1	2,70	315	
	BKH-DN13-SAEFS210 Lu	13	170	25,5	30,2	6,8		350	お問い合わせください
	BKH-DN20-SAEFS210 Lu	19	200	31,9	38,1	6,8		350	お問い合わせください
	BKH-DN25-SAEFS210 Lu	25	215	39,8	44,4	8,1		315	お問い合わせください

接続	寸法							最高使用圧力	
ISO 6162-2	型式	LW	L	d ^{+0,1}	D _{-0,2}	t _{-0,2}	Weight [Kg]	1bar=0.1MPa PN [bar]	
	BKH-DN13-SAEFS420	13	151	25,5	31,8	7,9	0,90	420	
	BKH-DN20-SAEFS420	19	174	31,9	41,3	8,9	1,99	420	
	BKH-DN25-SAEFS420	25	198	39,8	47,6	9,6	3,00	315	
	BKHP-DN25-SAEFS420	25	206	39,8	47,6	9,6	3,66	420	
	BKH-DN13-SAEFS420 Lu	13	180	25,5	31,8	7,9		420	お問い合わせください
	BKH-DN20-SAEFS420 Lu	19	200	31,9	41,3	8,9		420	お問い合わせください
	BKH-DN25-SAEFS420 Lu	25	250	39,8	47,6	9,6		315	お問い合わせください
BKHP-DN25-SAEFS420 Lu	25	258	39,8	47,6	9,6		420	お問い合わせください	

・ 型式・形状・寸法等は予告なく変更する場合があります。ご了承下さい。

・ 上記のMHA社呼び圧力はDIN EN 12516-2に基づいて定められております(安全率 1:2.4)。JISに基づく安全率1:3(JISB8250準拠)及び1:4(JISB8265準拠)とは異なりますのでご了承下さい。繰り返し衝撃圧力が加わる場合(建設機械など)にはピーク圧が呼び圧力を超えないようにして下さい。耐圧試験圧力は呼び圧力×1.25(JISB8250準拠)を最高値とします。

Two-way



イメージ図です。実際の色や形状と異なる場合がございます。スプリットフランジは付属しません。

サイズ

DN13 - DN25 (1/2" to 1")

接続規格

ISO 6162-1, ISO 6162-2

オプション お問い合わせください &

- 鍵付き
- アクチュエータ
- 取付け穴
- リミットスイッチ
- ダブルステージ
- ブランジャーロック

材質

材質	442A	4428
ボディ	1.4571(SUS316Ti相当)	1.4571(SUS316Ti相当)
ボール	1.4571(SUS316Ti相当)	1.4571(SUS316Ti相当)
ステム	1.4571(SUS316Ti相当)	1.4571(SUS316Ti相当)
ボールシール	POM	POM
Oリング	NBR	FPM
温度範囲	0° C / 80° C	0° C / 80° C

寸法

型式	I	B	H	h	m	V	SW	K	H ₁	H ₂	ハンドル
BKH-DN13	48	35	54	40	19	11	9	115	-	89	Zn
BKH-DN20	62	49	75	57	24,5	14	14	200	79	-	Zn
BKHP-DN20	82	58	83	65	32,5	14	14	200	87	-	Zn
BKH-DN25	66	58	83	65	29,5	14	14	200	87	-	Zn
BKHP-DN25	84	70	88	70	34,5	14	14	200	92	-	Zn

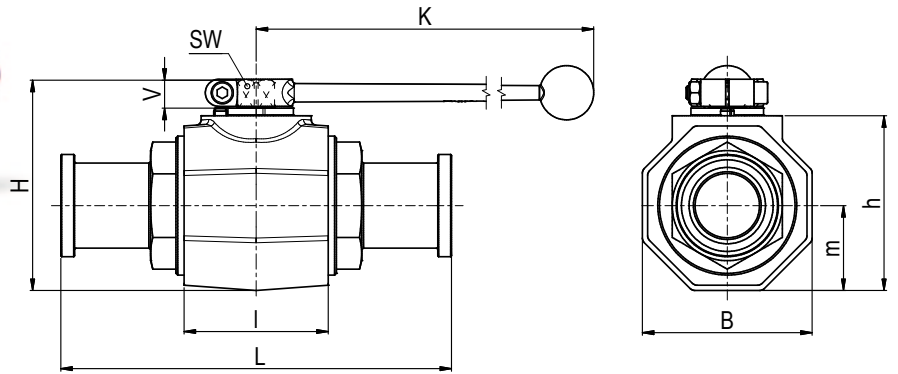
バルブの最高使用圧力は接続フランジの圧力レーティングで定まります。ご注意ください。

接続	寸法							最高使用圧力	
ISO 6162-1	型式	LW	L	$d^{+0,1}$	$D_{-0,2}$	$t_{-0,2}$	Weight [Kg]	1bar=0.1MPa PN [bar]	
	BKH-DN13-SAEFS210	13	151	25,5	30,2	6,8	0,85	350	
	BKH-DN20-SAEFS210	19	162	31,9	38,1	6,8	1,87	315	
	BKHP-DN20-SAEFS210	19	182	31,9	38,1	6,8		350	お問い合わせください
	BKH-DN25-SAEFS210	25	178	39,8	44,4	8,1	2,70	315	
	BKH-DN13-SAEFS210 Lu	13	170	25,5	30,2	6,8		350	お問い合わせください
	BKH-DN20-SAEFS210 Lu	19	200	31,9	38,1	6,8		315	お問い合わせください
	BKHP-DN20-SAEFS210 Lu	19	220	31,9	38,1	6,8		350	お問い合わせください
	BKH-DN25-SAEFS210 Lu	25	215	39,8	44,4	8,1		315	お問い合わせください

接続	寸法							最高使用圧力	
ISO 6162-2	型式	LW	L	$d^{+0,1}$	$D_{-0,2}$	$t_{-0,2}$	Weight [Kg]	1bar=0.1MPa PN [bar]	
	BKH-DN13-SAEFS420	13	151	25,5	31,8	7,9	0,90	420	
	BKH-DN20-SAEFS420	19	174	31,9	41,3	8,9	1,99	315	
	BKHP-DN20-SAEFS420	19	194	31,9	41,3	8,9	2,85	420	
	BKH-DN25-SAEFS420	25	198	39,8	47,6	9,6	3,00	315	
	BKHP-DN25-SAEFS420	25	216	39,8	47,6	9,6	4,19	420	
	BKH-DN13-SAEFS420 Lu	13	180	25,5	31,8	7,9		420	お問い合わせください
	BKH-DN20-SAEFS420 Lu	19	200	31,9	41,3	8,9		315	お問い合わせください
	BKHP-DN20-SAEFS420 Lu	19	220	31,9	41,3	8,9		420	お問い合わせください
	BKH-DN25-SAEFS420 Lu	25	250	39,8	47,6	9,6		315	お問い合わせください
	BKHP-DN25-SAEFS420 Lu	25	268	39,8	47,6	9,6		420	お問い合わせください

- ・ 型式・形状・寸法等は予告なく変更する場合があります。ご了承下さい。
- ・ 上記のMHA社呼び圧力はDIN EN 12516-2に基づいて定められております(安全率 1:2.4)。JISに基づく安全率1:3(JISB8250準拠)及び1:4(JISB8265準拠)とは異なりますのでご了承下さい。繰り返し衝撃圧力が加わる場合(建設機械など)にはピーク圧が呼び圧力を超えないようにしてください。耐圧試験圧力は呼び圧力×1.25(JISB8250準拠)を最高値とします。

Two-way



イメージ図です。実際の色や形状と異なる場合がございます。スプリットフランジは付属しません。

サイズ

DN32 - DN50 (1 1/4" to 2")

接続規格

ISO 6162-1, ISO 6162-2

オプション お問い合わせください &

- 鍵付き
- アクチュエータ
- 取付け穴
- リミットスイッチ
- ダブルステージ
- ブランジャーロック

材質

材質	112A	1128
ボディ	炭素鋼	炭素鋼
ボール	炭素鋼	炭素鋼
ステム	炭素鋼	炭素鋼
ボールシール	POM	POM
Oリング	NBR	FPM
温度範囲	0° C / 80° C	0° C / 80° C

寸法

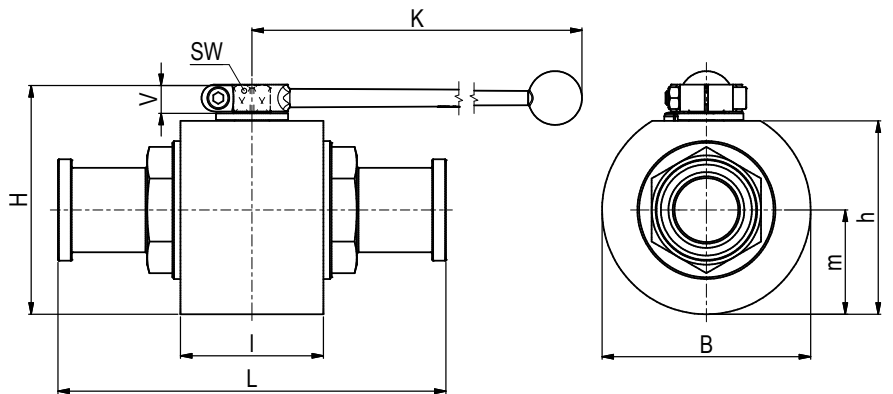
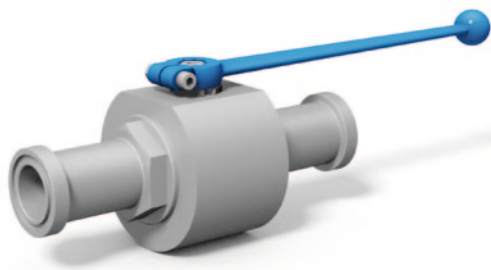
型式	l	B 8Kt	H	h	m	V	SW	K	ハンドル
MKHP-DN32	80	81	107	86	40,5	16,5	17	320	Al
MKHP-DN40	85	100	124	103	50	16,5	17	320	Al
MKHP-DN50	100	118	138	117	59	16,5	17	320	Al

バルブの最高使用圧力は接続フランジの圧力レーティングで定まります。ご注意ください。

接続	寸法							最高使用圧力 1bar=0.1MPa	
ISO 6162-1	型式	LW	L	d ^{+0.1}	D _{-0.2}	t _{-0.2}	Weight [Kg]	PN [bar]	
	MKHP-DN32-SAEFS210	30	191	44,6	50,8	8,1	4,22	280	
	MKHP-DN40-SAEFS210	38	231	54,1	60,3	8,1	6,54	210	
	MKHP-DN50-SAEFS210	48	232	63,6	71,4	9,6	9,29	210	
	MKHP-DN32-SAEFS210 Lu	30	275	44,6	50,8	8,1		280	お問い合わせください
	MKHP-DN40-SAEFS210 Lu	38	321	54,1	60,3	8,1		210	お問い合わせください
	MKHP-DN50-SAEFS210 Lu	48	323	63,6	71,4	9,6		210	お問い合わせください

接続	寸法							最高使用圧力 1bar=0.1MPa	
ISO 6162-2	型式	LW	L	d ^{+0.1}	D _{-0.2}	t _{-0.2}	Weight [Kg]	PN [bar]	
	MKHP-DN32-SAEFS420	30	223	44,6	54	10,4	4,72	420	
	MKHP-DN40-SAEFS420	38	281	54,1	63,5	12,7	7,49	420	
	MKHP-DN50-SAEFS420	48	316	63,6	79,4	12,7	11,39	420	
	MKHP-DN32-SAEFS420 Lu	30	322	44,6	54	10,4		420	お問い合わせください
	MKHP-DN40-SAEFS420 Lu	38	380	54,1	63,5	12,7		420	お問い合わせください
	MKHP-DN50-SAEFS420 Lu	48	385	63,6	79,4	12,7		420	お問い合わせください

- ・ 型式・形状・寸法等は予告なく変更する場合があります。ご了承下さい。
- ・ 上記のMHA社呼び圧力はDIN EN 12516-2に基づいて定められております(安全率 1:2.4)。JISに基づく安全率1 : 3(JISB8250準拠)及び1 : 4(JISB8265準拠)とは異なりますのでご了承下さい。繰り返し衝撃圧力が加わる場合(建設機械など)にはピーク圧が呼び圧力を超えないようにしてください。耐圧試験圧力は呼び圧力 x 1.25(JISB8250準拠)を最高値とします。



イメージ図です。実際の色や形状と異なる場合がございます。スプリットフランジは付属しません。

サイズ

DN32 - DN50 (1 1/4" to 2")

接続規格

ISO 6162-1, ISO 6162-2

オプション お問い合わせください &

- 鍵付き
- アクチュエータ
- 取付け穴
- リミットスイッチ
- ダブルステージ
- ブランジャーロック

材質

材質	442A	4428
ボディ	1.4571 (SUS316Ti相当)	1.4571 (SUS316Ti相当)
ボール	1.4571 (SUS316Ti相当)	1.4571 (SUS316Ti相当)
ステム	1.4571 (SUS316Ti相当)	1.4571 (SUS316Ti相当)
ボールシール	POM	POM
Oリング	NBR	FPM
温度範囲	0° C / 80° C	0° C / 80° C

寸法

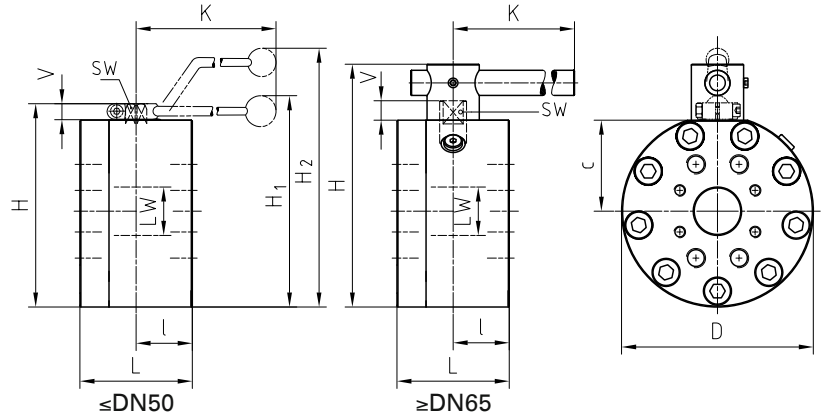
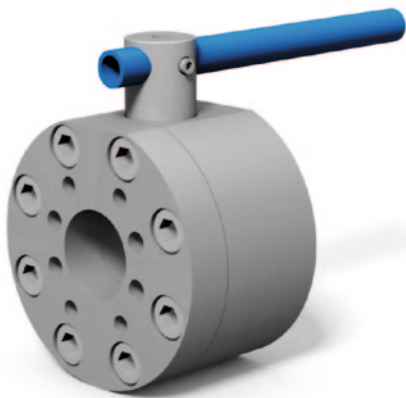
型式	I	B	H	h	m	V	SW	K	ハンドル
MKHP-DN32	80	109	121	100	54,5	16,5	17	320	Al
MKHP-DN40	85	124	136	115	62	16,5	17	320	Al
MKHP-DN50	101	132	145	124	66	16,5	17	320	Al

バルブの最高使用圧力は接続フランジの圧力レーティングで定まります。ご注意ください。

接続	寸法							最高使用圧力	
ISO 6162-1	型式	LW	L	$d^{+0,1}$	$D_{-0,2}$	$t_{-0,2}$	Weight [Kg]	1 bar=0.1 MPa PN [bar]	
	MKHP-DN32-SAEFS210	30	191	44,6	50,8	8,1	6,73	280	
	MKHP-DN40-SAEFS210	38	231	54,1	60,3	8,1	9,01	210	
	MKHP-DN50-SAEFS210	48	232	63,6	71,4	9,6	11,80	210	
	MKHP-DN32-SAEFS210 Lu	30	275	44,6	50,8	8,1		280	お問い合わせください
	MKHP-DN40-SAEFS210 Lu	38	321	54,1	60,3	8,1		210	お問い合わせください
	MKHP-DN50-SAEFS210 Lu	48	323	63,6	71,4	9,6		210	お問い合わせください

接続	寸法							最高使用圧力	
ISO 6162-2	型式	LW	L	$d^{+0,1}$	$D_{-0,2}$	$t_{-0,2}$	Weight [Kg]	1 bar=0.1 MPa PN [bar]	
	MKHP-DN32-SAEFS420	30	223	44,6	54	10,4	7,00	420	
	MKHP-DN40-SAEFS420	38	281	54,1	63,5	12,7	9,96	420	
	MKHP-DN50-SAEFS420	48	316	63,6	79,4	12,7	13,39	420	
	MKHP-DN32-SAEFS420 Lu	30	322	44,6	54	10,4		420	お問い合わせください
	MKHP-DN40-SAEFS420 Lu	38	380	54,1	63,5	12,7		420	お問い合わせください
	MKHP-DN50-SAEFS420 Lu	48	385	63,6	79,4	12,7		420	お問い合わせください

- ・ 型式・形状・寸法等は予告なく変更する場合があります。ご了承下さい。
- ・ 上記のMHA社呼び圧力はDIN EN 12516-2に基づいて定められております(安全率 1:2.4)。JISに基づく安全率 1 : 3 (JISB8250準拠)及び 1 : 4 (JISB8265準拠)とは異なりますのでご了承下さい。繰り返し衝撃圧力が加わる場合(建設機械など)にはピーク圧が呼び圧力を超えないようにしてください。耐圧試験圧力は呼び圧力 x 1.25 (JISB8250準拠)を最高値とします。



イメージ図です。実際の色や形状と異なる場合がございます。

サイズ

DN15 - DN80 (5/8" to 3")

接続規格

ISO 6162-1 and -2 (double flange pattern)

オプション お問い合わせください &

- 鍵付き
- アクチュエータ
- 取付け穴
- リミットスイッチ
- ダブルステージ
- ブランジャーロック

材質

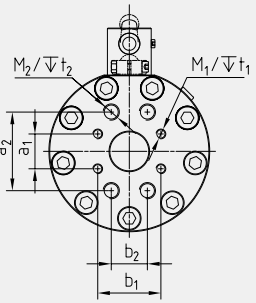
材質	DN15-50 212A	DN15-50 2128	DN65-80 282A	DN65-80 2828
ボディ	炭素鋼	炭素鋼	炭素鋼	炭素鋼
ボール	炭素鋼	炭素鋼	炭素鋼	炭素鋼
ステム	炭素鋼	炭素鋼	Duplex	Duplex
ボールシール	POM	POM	POM	POM
Oリング	NBR	FPM	NBR	FPM
温度範囲	0° C / 80° C	0° C / 80° C	0° C / 80° C	0° C / 80° C

寸法

型式	LW	L	I	D	H	c	V	K	SW	H ₁	H ₂	ハンドル
KH-DN15	15	75	35	88	88	31	13	160	12	-	132	Al
KH-DN20	20	80	35	98	100	36,5	14	200	14	103	-	Zn
KH-DN25	25	88	38	118	113	39,5	14	200	14	116	-	Zn
KH-DN32	32	100	50	145	158	68	17	320	17	167	-	Al
KH-DN40	38	110	55	165	178	78	17	320	17	187	-	Al
KH-DN50	48	116	58	198	210	94	17	320	17	219	-	Al
KH-DN65	63	170	75	218	275	100	20	600	16	-	-	St ⁽¹⁾
KH-DN80 (PN100)	76	170	70	248	307	111	26	600	19	-	-	St ⁽¹⁾
KH-DN80 (PN160/420)	76	170	79	258	315	114,5	26	600	19	-	-	St ⁽¹⁾

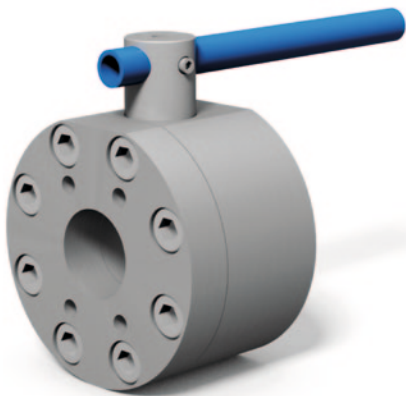
バルブの最高使用圧力は接続フランジの圧力レーティングで定まります。ご注意ください。

⁽¹⁾ハンドルの回転モーメントの違いにより振動によって誤作動が起きる可能性があります。バルブ使用中はハンドルをステムの中心までスライドして固定してください。

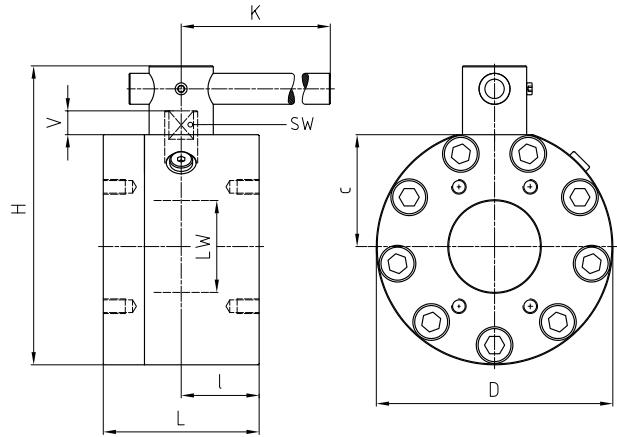
接続	寸法										最高使用圧力
ISO 6162-1 and -2 (double flange pattern)	型式	a ₁	b ₁	M ₁	t ₁	a ₂	b ₂	M ₂	t ₂	Weight [Kg]	PN [bar]
	KH-DN15-SAE210/420	17,5	38,1	M8	18	40,5	18,2	M8	18	2,96	350/420
	KH-DN20-SAE210/420	22,2	47,6	M10	18	50,8	23,8	M10	18	4,20	350/420
	KH-DN25-SAE210/420	27,8	57,2	M12	20	52,4	26,2	M10	20	6,00	320/420
	KH-DN32-SAE210/420 ⁽²⁾	30,2	58,7	M12	20	66,7	31,8	M14	22	11,65	210/400
	KH-DN32-SAE210/420	30,2	58,7	M10	20	66,7	31,8	M12	22	11,70	280/420
	KH-DN40-SAE210/420	35,7	69,9	M12	21	79,4	36,5	M16	27	17,10	210/420
	KH-DN50-SAE210/420	42,9	77,8	M12	20	96,8	44,5	M20	28	24,60	210/420
	KH-DN65-SAE210/420	58,7	123,8	M24	41	88,9	50,8	M12	19	44,40	175/420
	KH-DN80-SAE210/420	71,4	152,4	M30	47	106,4	61,9	M16	24	54,90	100
	KH-DN80-SAE210/420	71,4	152,4	M30	47	106,4	61,9	M16	24	60,40	160/420
	KH-DN15-SAE210/420	17,5	38,1	5/16"UNC	18	40,5	18,2	5/16"UNC	18	2,96	350/420
	KH-DN20-SAE210/420	22,2	47,6	3/8"UNC	18	50,8	23,8	3/8"UNC	18	4,20	350/420
	KH-DN25-SAE210/420	27,8	57,2	7/16"UNC	20	52,4	26,2	3/8"UNC	20	6,00	320/420
	KH-DN32-SAE210/420	30,2	58,7	7/16"UNC	22	66,7	31,8	1/2"UNC	22	11,70	280/420
	KH-DN40-SAE210/420	35,7	69,9	1/2"UNC	20	79,4	36,5	5/8"UNC	24	17,10	210/420
	KH-DN50-SAE210/420	42,9	77,8	1/2"UNC	20	96,8	44,5	3/4"UNC	28	24,60	210/420

⁽²⁾This version is not to be used for new designs.

- ・ 型式・形状・寸法等は予告なく変更する場合があります。ご了承下さい。
- ・ 上記のMHA社呼び圧力はDIN EN 12516-2に基づいて定められております(安全率 1:2.4)。JISに基づく安全率 1 : 3(JISB8250準拠)及び 1 : 4(JISB8265準拠)とは異なりますのでご了承下さい。繰り返し衝撃圧力が加わる場合(建設機械など)にはピーク圧が呼び圧力を超えないようにしてください。耐圧試験圧力は呼び圧力 x 1.25(JISB8250準拠)を最高値とします。



イメージ図です。実際の色や形状と異なる場合がございます。



サイズ

DN65 - DN125 (2 1/2" to 5")

接続

ISO 6162-1 (single flange pattern)

オプション お問い合わせください &

- 鍵付き
- アクチュエータ
- 取付け穴
- リミットスイッチ
- ダブルステージ
- ブランジャーロック

材質

材質	282A	2828
ボディ	炭素鋼	炭素鋼
ボール	炭素鋼	炭素鋼
ステム	Duplex	Duplex
ボールシール	POM	POM
Oリング	NBR	FPM
温度範囲	0° C / 80° C	0° C / 80° C

寸法

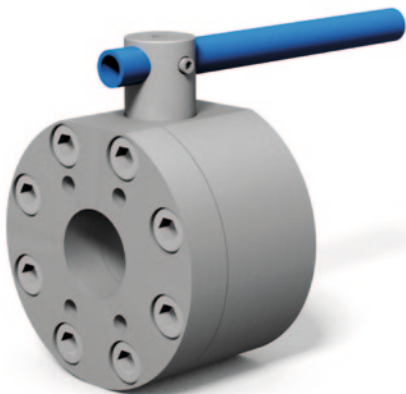
型式	LW	L	I	D	H	c	V	K	SW	ハンドル
KH-DN65	63	150	75	198	259	94	20	600	16	St ⁽¹⁾
KH-DN80 (PN100)	76	140	70	210	277	100	26	600	19	St ⁽¹⁾
KH-DN80 (PN160)	76	150	79	218	284	103,5	26	600	19	St ⁽¹⁾
KH-DN100	100	170	85	258	326	122	27	900	24	St ⁽¹⁾
KH-DN125	118	210	105	295	377	140	33	900	36	St ⁽¹⁾

バルブの最高使用圧力は接続フランジの圧力レーティングで定まります。ご注意ください。

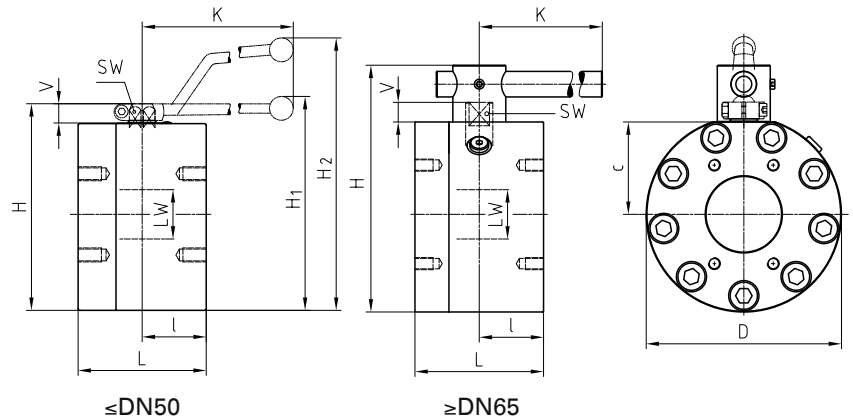
(1)ハンドルの回転モーメントの違いにより振動によって誤作動が起きる可能性があります。バルブ使用中はハンドルをステムの中心までスライドして固定してください。

接続	寸法						最高使用圧力
ISO 6162-1 (single flange pattern)	型式	a	b	M	t	Weight [Kg]	1 bar=0.1MPa PN [bar]
	KH-DN65-SAE210	50,8	88,9	M12	19	33,50	175
	KH-DN80-SAE210	61,9	106,4	M16	24	33,50	100
	KH-DN80-SAE210	61,9	106,4	M16	24	39,40	160
	KH-DN100-SAE210	77,8	130,2	M16	24	60,50	35
	KH-DN125-SAE210	92,1	152,4	M16	30	95,50	35
	KH-DN65-SAE210	50,8	88,9	1/2" UNC	19	33,50	175
	KH-DN80-SAE210	61,9	106,4	5/8" UNC	24	33,50	100
	KH-DN80-SAE210	61,9	106,4	5/8" UNC	24	39,40	160
	KH-DN100-SAE210	77,8	130,2	5/8" UNC	24	60,50	35
	KH-DN125-SAE210	92,1	152,4	5/8" UNC	30	95,50	35

- ・ 型式・形状・寸法等は予告なく変更する場合があります。ご了承下さい。
- ・ 上記のMHA社呼び圧力はDIN EN 12516-2に基づいて定められております(安全率 1:2.4)。JISに基づく安全率1:3(JISB8250準拠)及び1:4(JISB8265準拠)とは異なりますのでご了承下さい。繰り返し衝撃圧力が加わる場合(建設機械など)にはピーク圧が呼び圧力を超えないようにしてください。耐圧試験圧力は呼び圧力×1.25(JISB8250準拠)を最高値とします。



イメージ図です。実際の色や形状と異なる場合がございます。



1.4571

1.4571 (DN>65 : Duplex)

サイズ

DN15 - DN125 (5/8" to 5")

接続

ISO 6162-1, ISO 6162-2 (single flange pattern)

オプション お問い合わせください &

- 鍵付き
- アクチュエータ
- 取付け穴
- リミットスイッチ
- ダブルステージ
- ブランジャーロック

材質

材質	442A	4428
ボディ	1.4571(SUS316Ti相当)	1.4571(SUS316Ti相当)
ボール	1.4571(SUS316Ti相当)	1.4571(SUS316Ti相当)
ステム	1.4571(SUS316Ti相当) (DN>65 : Duplex)	1.4571(SUS316Ti相当) (DN>65 : Duplex)
ボールシール	POM	POM
Oリング	NBR	FPM
温度範囲	0° C / 80° C	0° C / 80° C

寸法 ISO 6162-1 (SAE210)

型式	LW	L	I	D	H	c	V	K	SW	H ₁	H ₂	Lever
KH-DN15	15	75	35	78	83	31	13	160	12	-	127	Al
KH-DN20	20	80	35	98	100	36,5	14	200	14	103	-	Zn
KH-DN25	25	88	38	118	113	39,5	14	200	14	116	-	Zn
KH-DN32	32	100	50	145	158	68	17	320	17	167	-	Al
KH-DN40	38	110	55	165	178	78	17	320	17	187	-	Al
KH-DN50	48	116	58	198	210	94	17	320	17	219	-	Al
KH-DN65	63	150	75	198	259	94	20	600	16	-	-	St ⁽¹⁾
KH-DN80 (PN100)	76	140	70	210	277	100	26	600	19	-	-	St ⁽¹⁾
KH-DN80 (PN160)	76	150	79	218	284	103,5	26	600	19	-	-	St ⁽¹⁾
KH-DN100	100	170	85	258	326	122	27	900	24	-	-	St ⁽¹⁾
KH-DN125	118	210	105	295	377	140	33	900	36	-	-	St ⁽¹⁾

寸法 ISO 6162-2 (SAE420)

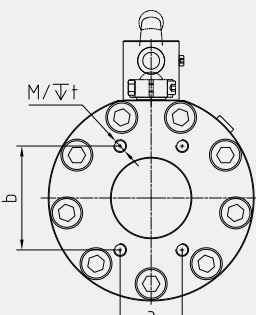
型式	LW	L	I	D	H	c	V	K	SW	H ₁	H ₂	Lever
KH-DN15	15	75	35	78	83	31	13	160	12	-	127	Al
KH-DN20	20	80	35	98	100	36,5	14	200	14	103	-	Zn
KH-DN25	25	88	38	118	113	39,5	14	200	14	116	-	Zn
KH-DN32	32	100	50	145	158	68	17	320	17	167	-	Al
KH-DN40	38	110	55	165	178	78	17	320	17	187	-	Al
KH-DN50	48	116	58	198	210	94	17	320	17	219	-	Al
KH-DN65	63	170	75	218	275	100	20	600	16	-	-	St ⁽¹⁾
KH-DN80 (PN100)	76	170	70	248	307	111	26	600	19	-	-	St ⁽¹⁾
KH-DN80 (PN420)	76	170	79	258	315	114,5	26	600	19	-	-	St ⁽¹⁾

バルブの最高使用圧力は接続フランジの圧力レーティングで定まります。ご注意ください。

(1)ハンドルの回転モーメントの違いにより振動によって誤作動が起きる可能性があります。バルブ使用中はハンドルをステムの中心までスライドして固定してください。

- ・ 型式・形状・寸法等は予告なく変更する場合があります。ご了承下さい。
- ・ 上記のMHA社呼び圧力はDIN EN 12516-2に基づいて定められております(安全率 1:2.4)。JISに基づく安全率 1 : 3(JISB8250準拠)及び 1 : 4(JISB8265準拠)とは異なりますのでご了承下さい。繰り返し衝撃圧力が加わる場合(建設機械など)にはピーク圧が呼び圧力を超えないようにしてください。耐圧試験圧力は呼び圧力×1.25(JISB8250準拠)を最高値とします。

接続	寸法						最高使用圧力 1bar=0.1MPa
ISO 6162-1 (single flange pattern)	型式	a	b	M	t	Weight [Kg]	PN [bar]
	KH-DN15-SAE210	17,5	38,1	M8	18	2,50	350
	KH-DN20-SAE210	22,2	47,6	M10	18	4,15	350
	KH-DN25-SAE210	26,2	52,4	M10	20	6,27	320
	KH-DN32-SAE210	30,2	58,7	M12 ⁽²⁾	20	11,85	210
	KH-DN32-SAE210	30,2	58,7	M10	20	11,85	280
	KH-DN40-SAE210	35,7	69,9	M12	21	17,00	210
	KH-DN50-SAE210	42,9	77,8	M12	20	25,50	210
	KH-DN65-SAE210	50,8	88,9	M12	19	33,50	175
	KH-DN80-SAE210	61,9	106,4	M16	24	33,50	100
	KH-DN80-SAE210	61,9	106,4	M16	24	40,00	160
	KH-DN100-SAE210	77,8	130,2	M16	24	60,50	35
	KH-DN125-SAE210	92,1	152,4	M16	30	95,50	35
	KH-DN15-SAE210	17,5	38,1	5/16" UNC	18	2,50	350
	KH-DN20-SAE210	22,2	47,6	3/8" UNC	18	4,15	350
	KH-DN25-SAE210	26,2	52,4	3/8" UNC	20	6,27	320
	KH-DN32-SAE210	30,2	58,7	7/16" UNC	20	11,85	280
	KH-DN40-SAE210	35,7	69,9	1/2" UNC	20	17,00	210
	KH-DN50-SAE210	42,9	77,8	1/2" UNC	20	25,50	210
	KH-DN65-SAE210	50,8	88,9	1/2" UNC	19	33,50	175
	KH-DN80-SAE210	61,9	106,4	5/8" UNC	24	33,50	100
	KH-DN80-SAE210	61,9	106,4	5/8" UNC	24	40,00	160
	KH-DN100-SAE210	77,8	130,2	5/8" UNC	24	60,50	35
	KH-DN125-SAE210	92,1	152,4	5/8" UNC	30	95,50	35

接続	寸法						最高使用圧力 1bar=0.1MPa
ISO 6162-2 (single flange pattern)	型式	a	b	M	t	Weight [Kg]	PN [bar]
	KH-DN15-SAE420	18,2	40,5	M8	18	2,50	420
	KH-DN20-SAE420	23,8	50,8	M10	18	4,25	420
	KH-DN25-SAE420	27,8	57,2	M12	20	6,30	420
	KH-DN32-SAE420	31,8	66,7	M14 ⁽²⁾	22	11,80	400
	KH-DN32-SAE420	31,8	66,7	M12	22	11,80	420
	KH-DN40-SAE420	36,5	79,4	M16	27	16,90	420
	KH-DN50-SAE420	44,5	96,8	M20	28	25,30	420
	KH-DN65-SAE420	123,8	58,7	M24	41	44,50	420
	KH-DN80-SAE420	152,4	71,4	M30	47	55,00	100
	KH-DN80-SAE420	152,4	71,4	M30	47	63,50	420
	KH-DN15-SAE420	18,2	40,5	5/16" UNC	18	2,50	420
	KH-DN20-SAE420	23,8	50,8	3/8" UNC	18	4,25	420
	KH-DN25-SAE420	27,8	57,2	7/16" UNC	20	6,30	420
	KH-DN32-SAE420	31,8	66,7	1/2" UNC	22	11,80	420
	KH-DN40-SAE420	36,5	79,4	5/8" UNC	24	16,90	420
	KH-DN50-SAE420	44,5	96,8	3/4" UNC	30	25,30	420

⁽²⁾This version is not to be used for new designs.