
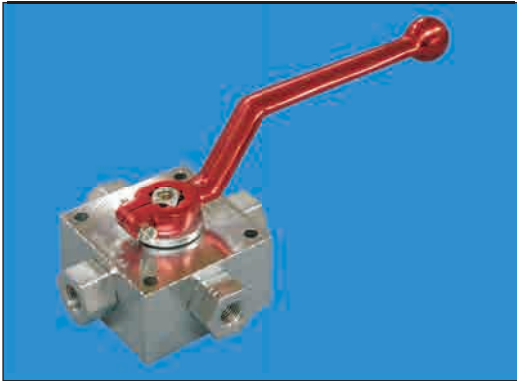


高圧マルチボールバルブ 3KH - 4KH


 納期：2.5ヶ月▲


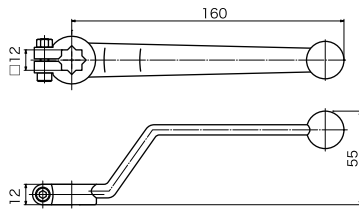
●仕様●

最高使用圧力範囲	：	31.5MPa
最高使用温度	：	80°C (25.0MPa時)
接続	：	Rc
標準Oリング材質	：	FPM (フッ素ゴム)
標準ボールシール材質	：	POM (ポリアセタール)

●ハンドル●

アルミ曲がりレバー (05)

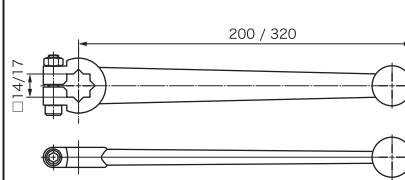
型式例：4KH-Rc 1/4-1129Z3 No.16 -05



1/4"にはこのアルミ曲がりレバー(05)が標準付属します。
(20頁の型式表示方法をご参照下さい。)

アルミストレートレバー (03)

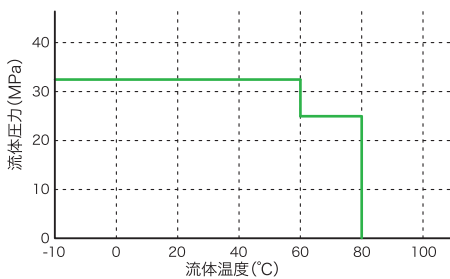
型式例：4KH-Rc 1/2-1129Z3 No.13 -03




3/8"~1"にはこのアルミストレートレバー(03)が標準付属します。
(20頁の型式表示方法をご参照下さい。)

●温度・圧力レーティング●

炭素鋼+亜鉛メッキ

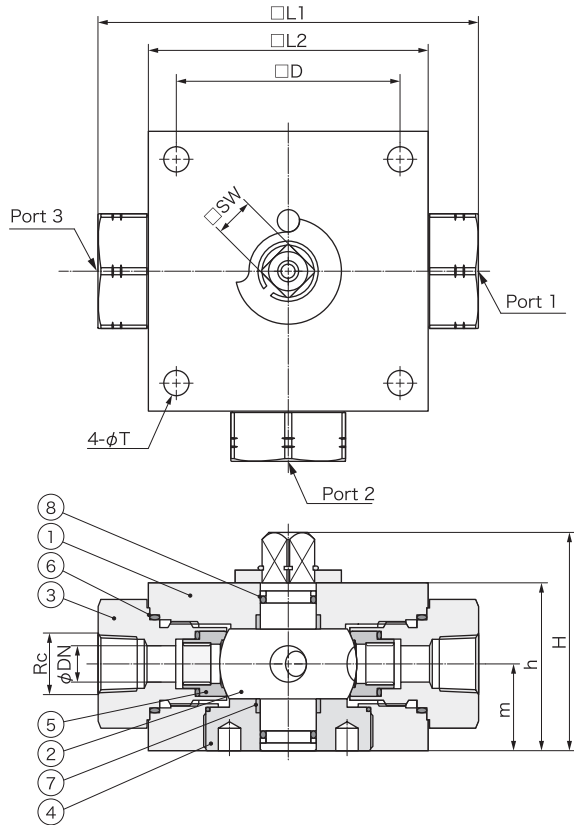


上記レーティングは標準品(Oリング:FPM+ボールシール:POM)のデータです。
80°C以上で使用する場合は弊社までご相談ください。

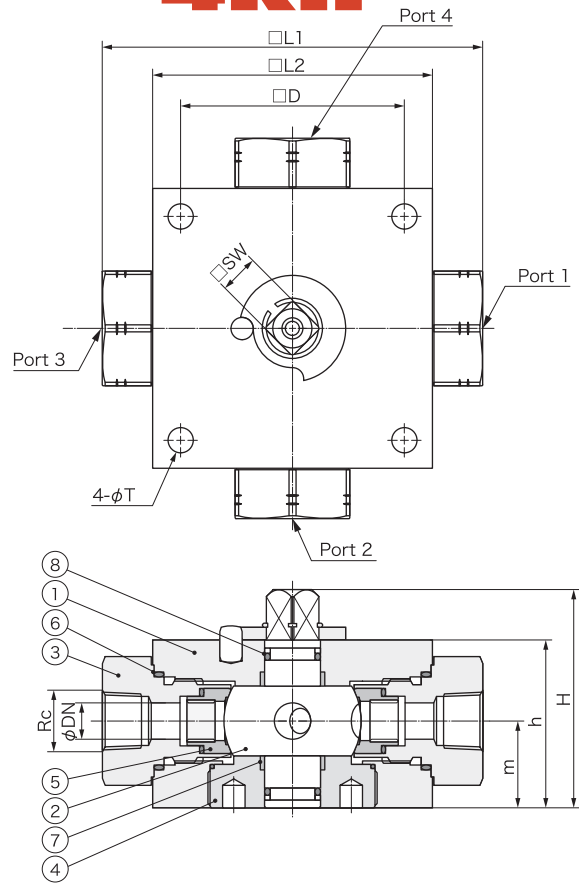
 納期は目安とし、ご注文数量・商品の在庫・入荷状況その他の事由により変動する場合があります。都度ご確認ください。又、交通事情・天候不良等による運送上の理由により、所定の日時にお届けできない場合があります。

●構造図●

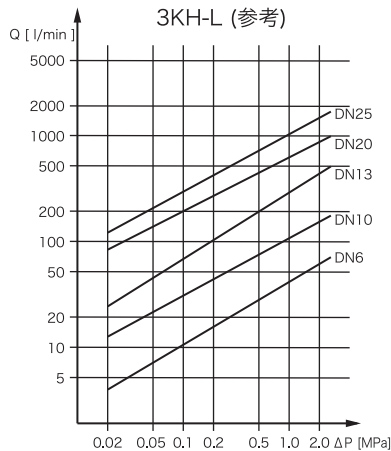
3KH



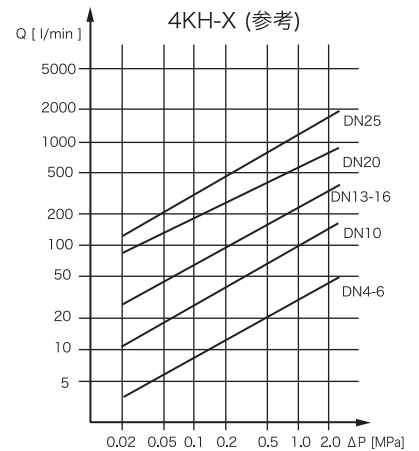
4KH



●流量特性●



No.	部品名
1	バルブボディ
2	トラニオンボール
3	アダプター
4	カバー
5	ボールシール
6	アダプターOリング
7	ベアリング
8	ステムOリング + バックアップリング



炭素鋼 + 亜鉛メッキ(Z3)

ボディ:炭素鋼+亜鉛メッキ、 ボール:炭素鋼+H.Cr.メッキ



型式	Rc	DN [※] (mm)	L1 (mm)	L2 (mm)	H (mm)	h (mm)	m (mm)	D (mm)	W (mm)	SW (mm)	重量(kg)	圧力(MPa)
3・4KH-Rc1/4-1129Z3 No.○○	1/4"	5	100	70	58	40	22	55	22	12	1.60	31.5
3・4KH-Rc3/8-1129Z3 No.○○	3/8"	8	115	80	68	50	27	65	27	14	2.70	31.5
3・4KH-Rc1/2-1129Z3 No.○○	1/2"	13	136	100	78	60	31	80	30	14	4.90	31.5
3・4KH-Rc3/4-8129Z3 No.○○	3/4"	18	154	113	88	67	36.5	85	41	17	6.70	31.5
3・4KH-Rc1-8129Z3 No.○○	1"	23	172	119	103	82	47.5	85	50	17	8.30	31.5

No.○○:14頁・15頁よりバルブ回路をお選びください。 ※ バルブ回路によって口径が異なります。



- ・ 型式・形状・寸法等は予告なく変更する場合があります。ご了承下さい。
- ・ 粘度の高い流体、腐食性のある流体の場合は弊社で選定致しますので、お問い合わせ下さい。
- ・ ステムシールはフッ素ゴム FPM、ボールシールはポリアセタール POMが標準品ですが、流体・ご使用条件等によってシール材質を変更できます。
- ・ 上記のMHA社呼び圧力はDIN EN 12516-2に基づいて定められております(安全率 1:2.4)。JISに基づく安全率 1:3(JISB8250準拠)及び 1:4(JISB8265準拠)とは異なりますのでご了承下さい。繰り返し衝撃圧力が加わる場合(建設機械など)にはピーク圧が呼び圧力を超えないようにしてください。耐圧試験圧力は呼び圧力x1.25(JISB8250準拠)を最高値とします。

高圧マルチボールバルブ 3KH バルブ回路

3KH バルブ回路

回路番号	操作角度	ポート形状	回路番号	操作角度	ポート形状
01	90°		09	90°	
02	90°		※ 10	4x45°	
03	45°		※ 11	4x45°	
04	45°		※ 12	4x45°	
※ 05	2x45°		※ 28	2x45°	
06	90°		※ 29	2x45°	
※ 07	2x45°		※ 30	2x45°	
08	90°				

※操作レバー固定用インテックスブランチャー付き

高圧マルチボールバルブ 4KH バルブ回路

4KH バルブ回路

回路番号	操作角度	ポート形状	回路番号	操作角度	ポート形状
13	90°		※ 24	4x45°	
14	90°		※ 25	4x45°	
15	45°		※ 26	2x45°	
16	45°		27	180°	
17	90°		※ 31	2x45°	
18	90°		※ 32	2x45°	
19	90°		※ 33	2x45°	
※ 20	2x45°		※ 34	2x45°	
21	90°		※ 35	2x45°	
22	90°		※ 36	2x45°	
23	90°		※ 37	4x45°	

※操作レバー固定用インデックスブランジャー付き