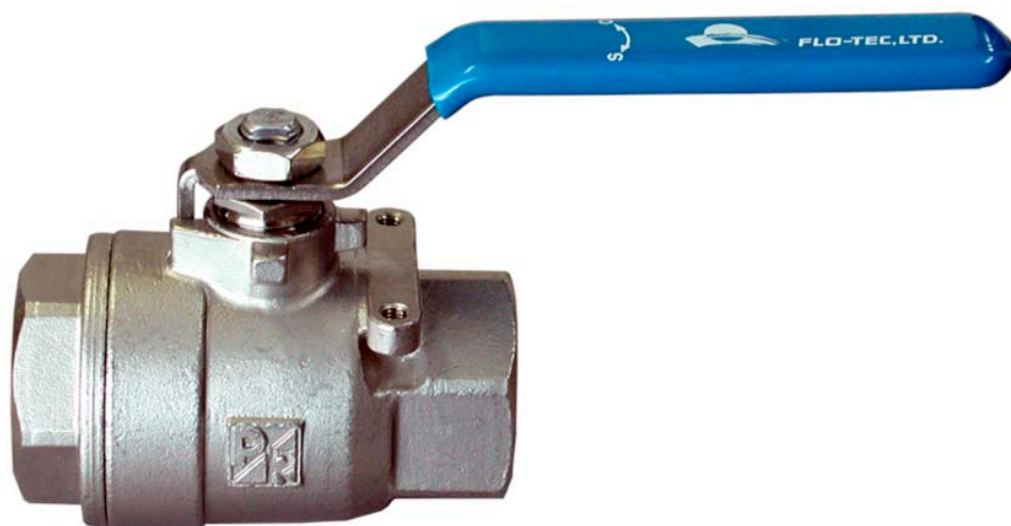




# PR201ボールバルブ取扱説明書



フローテック株式会社

## 1. 特徴

「PR201シリーズ」は、高強度で耐磨耗性の高いエンジニアリングプラスチックPOM(ポリアセタール樹脂)をボールシールに採用した、高圧用ステンレス製フボアボールバルブで、PTFEシールでは難しかったフルボアタイプでの10MPa以上の常用高頻度使用を可能にした。しかも無負荷時操作トルクは、従来型のPTFEシールタイプに比べ 30~50%低減化された。

## 2. 最高使用圧力

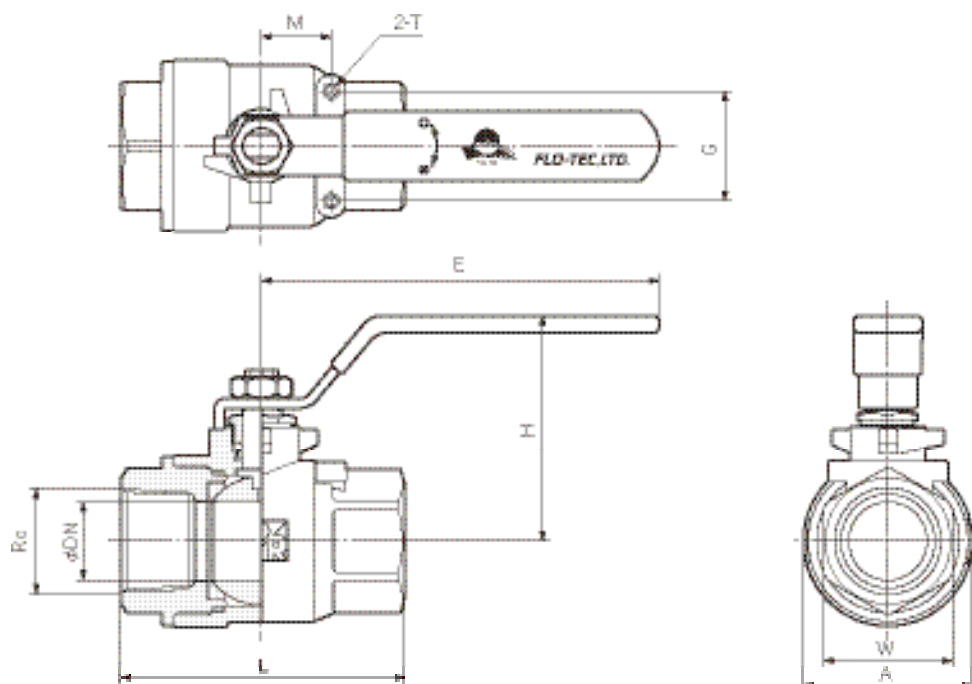
サイズ 3/8" ~ 1" : 14MPa (140Kgf/cm<sup>2</sup>) 常温時  
 1.1/4" ~ 2" : 10MPa (100Kgf/cm<sup>2</sup>) 常温時

\*最高使用圧力を越える御使用は、危険ですで行わないで下さい。

## 3. 材質

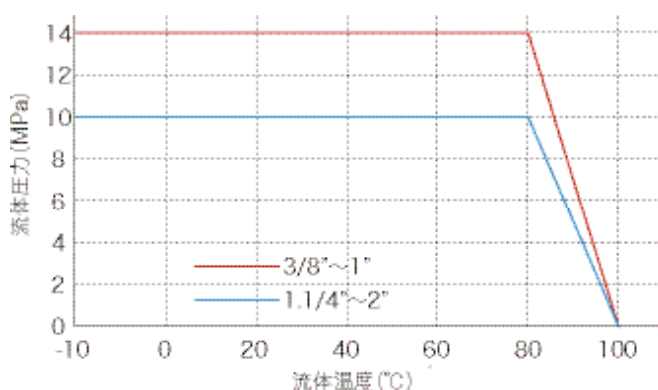
ボディ : ステンレス鋼 ASTM A351 Gr.CF8M (SCS14A)  
 ボール : ステンレス鋼 SUS316 + H.Cr.メッキ  
 ステムシール : フッ素ゴム FPM  
 ボールシール : ポリアセタール POM

## 4. 構造・寸法



サイズ	型式	Rc	DN	L	H	E	W	A	G	M	T	圧力(MPa)
3/8"	PR201-3/8"PT	3/8	12.7	57.7	50.8	100	27	33	28.5	12.7	M5	14.0
1/2"	PR201-1/2"PT	1/2	12.7	57.7	50.8	100	27	33	28.5	12.7	M5	14.0
3/4"	PR201-3/4"PT	3/4	20	85	64.8	125	35	46.5	34.9	22.2	M5	14.0
1"	PR201-1"PT	1	25.4	90.7	68.1	125	41.3	54.5	34.9	22.2	M5	14.0
1.1/4"	PR201-1.1/4"PT	1.1/4	31.8	101.5	83.1	178	50.8	65.5	38.1	25.4	M6	10.0
1.1/2"	PR201-1.1/2"PT	1.1/2	38.1	111	87.6	300	60.4	75	38.1	25.4	M6	10.0
2"	PR201-2"PT	2	50.8	140	96.8	300	70	95	38.1	25.4	M6	10.0

## 5. 温度圧力レーティング



\*上記レーティング表を参考にして御使用して下さい。

## 6. 使用方法

### 6-1 御使用前に

バルブの型式、サイズが合っているか御確認下さい。また、レバーの回転に伴い、バルブ開閉がスムーズに、そして確実に行われていることを確認して下さい。

### 6-2 配管接続

配管側のネジ部がバルブネジ規格(Rcネジ)に合致していることを御確認下さい。配管ネジ部には、必ずシール剤の塗布、もしくはシールテープを使用して下さい。特に1"サイズを越える場合には、高粘度半個化性シール剤をお勧めします。

(注意：余分なシールテープなどは他の機器に悪影響を与えることがありますのでご注意ください。)

次に、バルブアダプターの六角部をレンチ等で保持して配管接続を行って下さい。

(注意：配管作業によってパイプの中に砂、スケール、溶接スパッタ等の異物が入ることがあります。これがバルブ内部に入りますとシートに傷をつけたり部品を傷めたりしますので、配管終了後必ず空気等でブローアウトして下さい。)

### 6-3 使用時の注意

バルブのハンドル操作は必ず手で行って下さい。また、バルブは原則として全閉、全開の状態で使用して下さい。半開状態で使用しますと、シートを損傷し、漏れの原因になりますので半開での使用は避けて下さい。

### 6-4 グランドの増し締め

グランドパッキンは、グランドナットによる適正な締め圧が与えられておりますが、バルブ御使用中にグランド部から漏れがありましたら、グランドナットの増し締めを行って下さい。

御相談、お問い合わせは、販売店もしくは弊社までお問い合わせ下さい。

2006年3月23日改訂