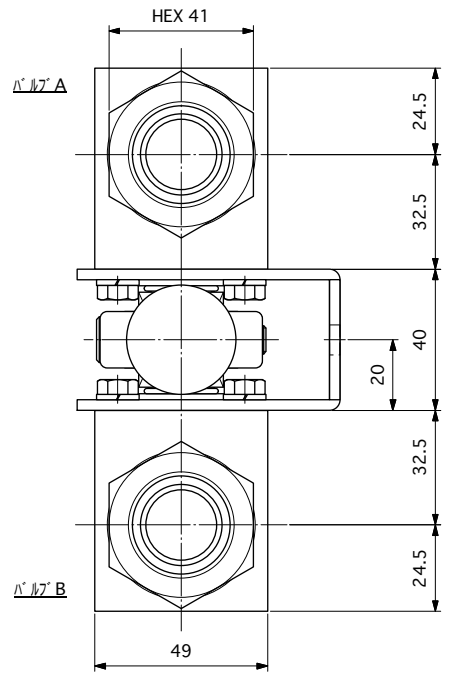
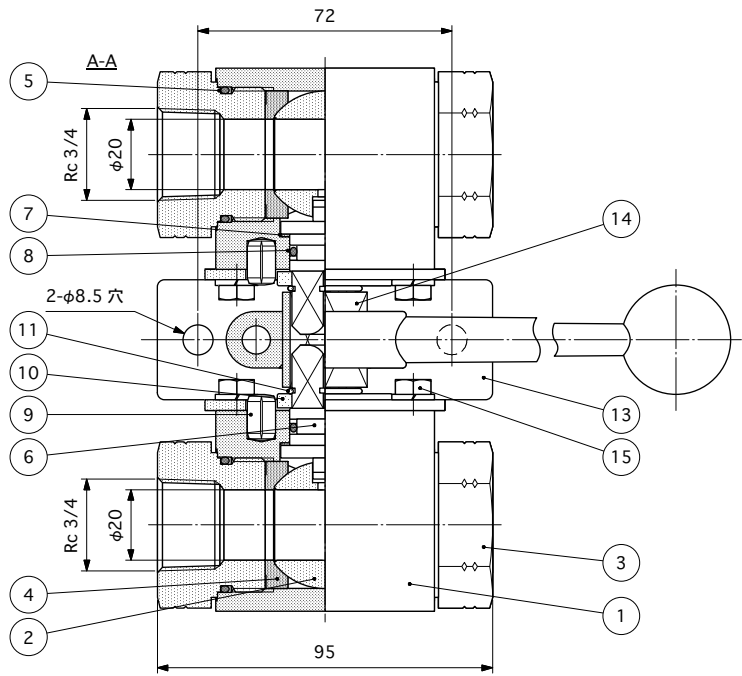


バルブ位置	バルブ回路 (F1)	
ポジション 1		
ポジション 2		



15	ボルト・ワッシャー M6	ステンレス鋼	8	
14	カップリング 14x17	ステンレス鋼	1	XC17-14-1659A
13	ブラケット DN20	ステンレス鋼	1	XBDS-OC-1696A
12	ストレートレバー SW17	アルミニウム合金	1	
11	スナップリング	炭素鋼	各1	亜鉛メッキ
10	ストッパーディスク	炭素鋼	各1	亜鉛メッキ
9	ストッパーピン	炭素鋼	各1	亜鉛メッキ
8	ステムOリング	FPM	各1	PTFEバックアップリング付
7	スラストワッシャー	PA6.6	各1	
6	ステム SW14	炭素鋼	各1	亜鉛メッキ
5	アダプターOリング	FPM	各2	
4	ボールシール DN20	POM	各2	
3	アダプター Rc 3/4	炭素鋼	各2	亜鉛メッキ
2	ボール DN20	炭素鋼	各1	H.Cr.メッキ
1	バルブボディ BKH	炭素鋼	各1	亜鉛メッキ

番号	部品名	材質	数量	備考
◇				Title
◇				BKH-Rc3/4-1129Z3-DS-F1
◇				
◇				
記号	日付	記事	署名	
	承認	検図	作成	図面番号 MHA-2W-06-1215A 第三角法
署名	<i>huta</i>	<i>huta</i>	<i>huta</i>	縮尺
作成日	Nov.25,'21	Nov.25,'21	Nov.19,'21	NON

FLO-TEC, LTD.