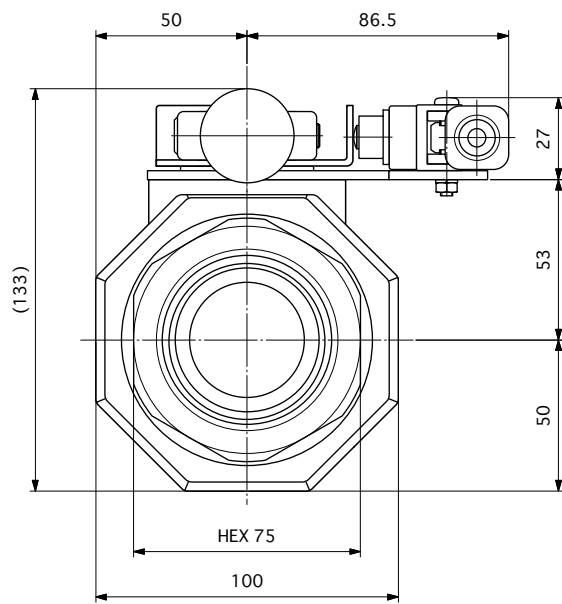
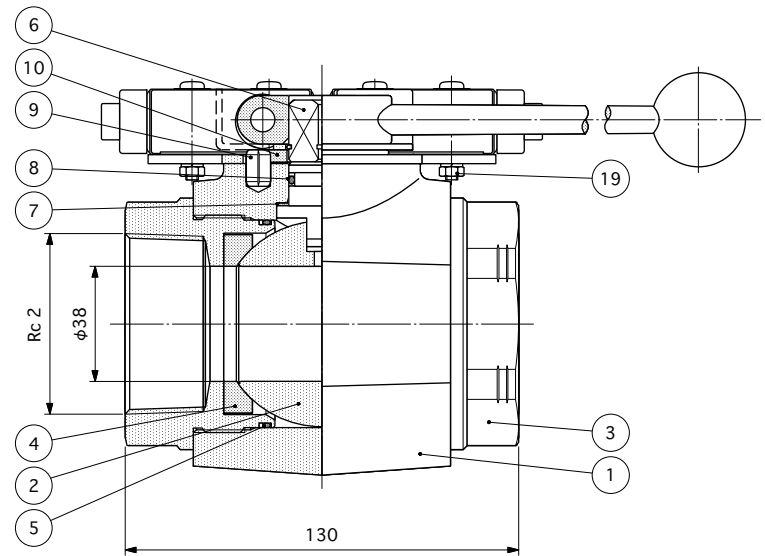
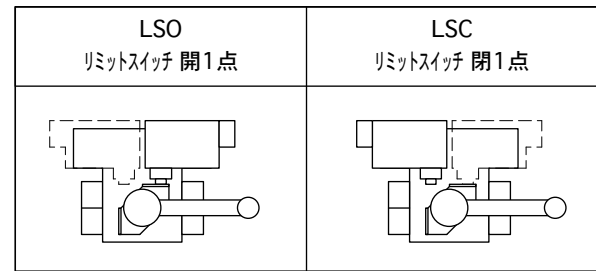


レバー位置	バルブ回路	リミットスイッチ動作
ポジション A		リミットスイッチA OFF リミットスイッチB ON
ポジション B		リミットスイッチA ON リミットスイッチB OFF



19	ナット・ワッシャー M4	ステンレス鋼	4	
18	ナベ小ネジ M4	ステンレス鋼	4	
17	リミットスイッチ	アルミニウム	2	OMRON ZC-D55
16	スライカー	ステンレス鋼	1	XBLS-0C-2063A
15	ナット M8	炭素鋼	1	亜鉛メッキ
14	ボルト M8	炭素鋼	1	亜鉛メッキ
13	ストレートレバー SW17	アルミニウム	1	
12	皿小ネジ M5	ステンレス鋼	4	
11	LSブラケット	ステンレス鋼	1	XBLS-0C-2063A
10	ストッパーディスク SW17	炭素鋼	1	亜鉛メッキ
9	ストッパーピン	炭素鋼	1	亜鉛メッキ
8	ステムOリング	FPM	1	PTFEバックアップリング付
7	スラストワッシャー	PA6.6	1	
6	ステム SW17	炭素鋼	1	
5	アダプターOリング	FPM	2	PTSMバックアップリング付
4	ボールシール DN40	POM	2	
3	アダプター Rc 2	炭素鋼	2	亜鉛メッキ
2	ボール DN40	炭素鋼	1	H.Cr.メッキ
1	バルブボディ MKHP-DN40	炭素鋼	1	亜鉛メッキ

番号	部品名	材質	数量	備考
◇				Title
◇				MKHP-Rc2-DN40-1129Z3-LS2-03
◇				
◇				
記号	日付	記事	署名	
	承認	検図	作成	図面番号 MHA-2W-14-1201A 第三角法
署名	<i>huta</i>	<i>huta</i>	<i>huta</i>	縮尺
作成日	Nov.16,'21	Nov.16,'21	Nov.15,'21	NON

**FLO-TEC, LTD.**