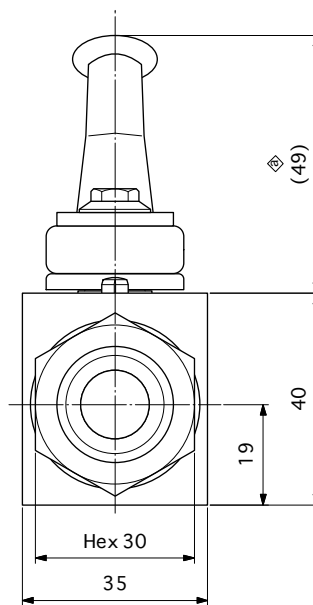
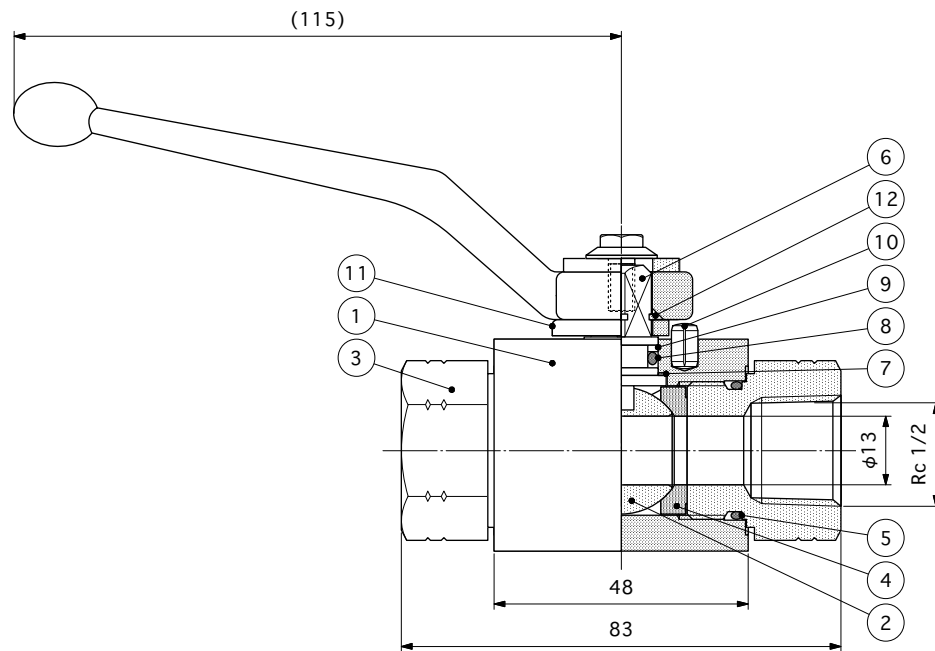


!注) 衝撃圧力が加わる場合(建設機械など)はピーク圧が上表の上限圧力を超えてはならない。



最高使用圧力: 50.0MPa(安全率2.4倍)

使用温度範囲: 0~80°C

(80°Cで使用時の最高使用圧力は25MPa)

※ 亜鉛メッキは三価クロメート処理

番号	部品名	材質	数量	備考
15	フランジ付ボルト M5	炭素鋼	1	亜鉛メッキ
14	方向指示板	炭素鋼	1	亜鉛メッキ
13	曲がりレバー SW9	亜鉛合金	1	亜鉛メッキ
12	スナップリング	炭素鋼	1	亜鉛メッキ
11	ストッパーディスク SW9	炭素鋼	1	亜鉛メッキ
10	ストッパーピン	炭素鋼	1	亜鉛メッキ
9	バックアップリング P10A	PTFE	1	
8	ステムOリング P10A	FPM	1	
7	スラストワッシャー	PAG.6	1	DN6-13
6	ステム SW9	炭素鋼	1	亜鉛メッキ
5	アダプターOリング	FPM	2	φ22×φ2
4	ボールシール DN13	POM	2	
3	アダプター Rc1/2	炭素鋼	2	亜鉛メッキ
2	ボール DN13	炭素鋼	1	H.Cr.メッキ
1	バルブボディ BKH	炭素鋼	1	亜鉛メッキ

番号	部品名	材質	数量	備考
				Title
				BKH-Rc1/2-1129Z3-02 ◆
◆	Mar.03,'16	型式改訂	hita	
◆	Apr.23,'12	寸法訂正 52→49	hita	
記号	日付	記事	署名	
	承認	作成	図面番号	MHA-2W-04-500C
署名	hita	hita		第三角法
作成日	Apr.17,'09	Apr.17,'09		縮尺
				NON

FLO-TEC, LTD.