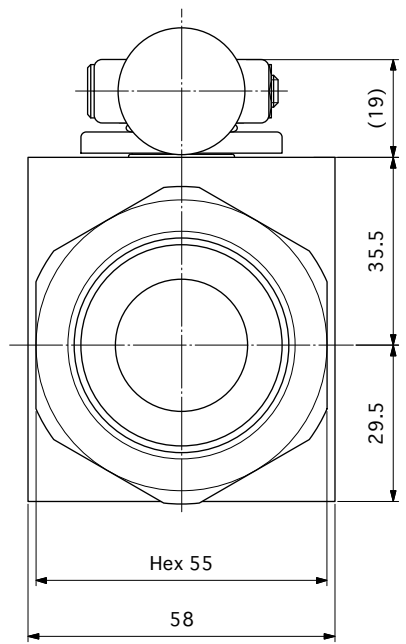
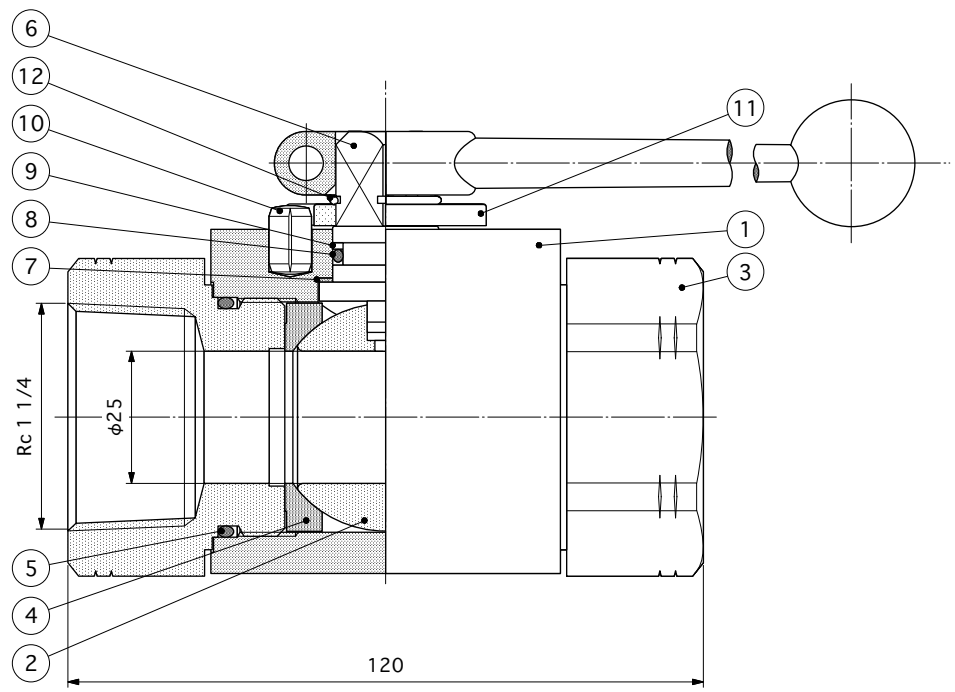


1注) 衝撃圧力が加わる場合(建設機械など)はピーク圧が上表の上限圧力を超えてはならない。

最高使用圧力: 31.5MPa(安全率2.4倍)  
 使用温度範囲: 0~80℃  
 (80℃で使用時の最高使用圧力は25MPa)  
 ※ 亜鉛メッキは三価クロメート処理



※ 本バルブは「フルボア」ではありません。流体通過口径はφ25mmです。

番号	部品名	材質	数量	備考
15	ボルト M6	炭素鋼	1	亜鉛メッキ
14	ナット M6	炭素鋼	1	亜鉛メッキ
13	ストレートレバー SW14	アルミニウム合金	1	
12	スナップリング	炭素鋼	1	亜鉛メッキ
11	ストッパーディスク	炭素鋼	1	亜鉛メッキ
10	ストッパーピン	炭素鋼	1	亜鉛メッキ
9	バックアップリング P16	PTFE	1	
8	ステムOリング P16	FPM	1	
7	スラストワッシャー	PA6.6	1	DN20-25
6	ステム SW14	炭素鋼	1	亜鉛メッキ
5	アダプターOリング	FPM	2	
4	ボールシール DN25	POM	2	
3	アダプター Rc1 1/4	炭素鋼	2	亜鉛メッキ
2	ボール DN25	炭素鋼	1	H.Cr.メッキ
1	バルブボディ BKH	炭素鋼	1	亜鉛メッキ

記号	日付	記事	署名
◇			
◇			
◇			
◇	Mar.03.'16	型式改訂	<i>hita</i>

承認	作成	図面番号	MHA-2W-10-589B	第三角法
署名 <i>shu kit</i>	署名 <i>hita</i>			縮尺
作成日 Sep.02.'98	作成日 Sep.02.'98			NON

Title	
BKH-Rc1 1/4-DN25-1129Z3-03	

**FLO-TEC, LTD.**