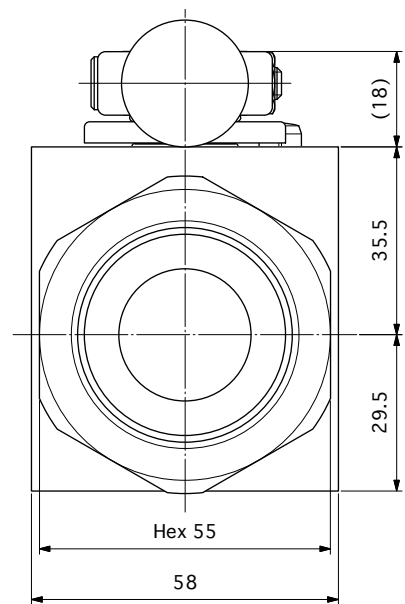
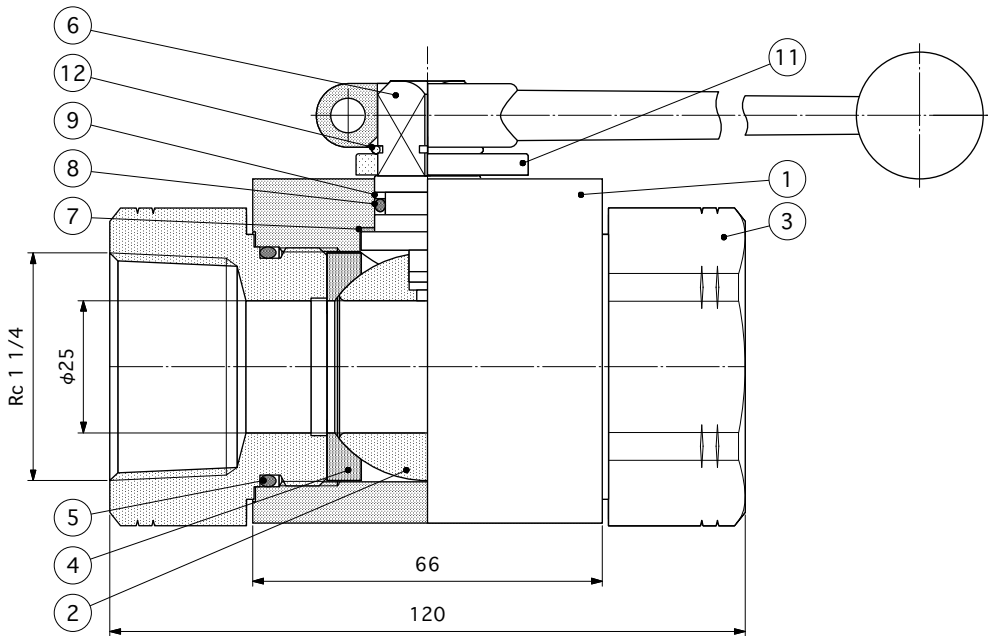


!注) 衝撃圧力が加わる場合(建設機械など)はピーク圧が上表の上限圧力を超えてはならない。
 最高使用圧力: 25.0MPa
 使用温度範囲: 0~80°C

※ 本バルブは「フルボア」ではありません。流体通過口径はφ25mmです。



番号	部品名	材質	数量	備考
15	ボルト M6	炭素鋼	1	亜鉛メッキ
14	ナット M6	炭素鋼	1	亜鉛メッキ
13	ストレートレバー SW14	アルミニウム合金	1	
12	スナップリング	ステンレス鋼	1	
11	ストッパーディスク	ステンレス鋼	1	
10	ストッパーピン	ステンレス鋼	1	
9	バックアップリング P16	PTFE	1	
8	ステムOリング P16	FPM	1	
7	スラストワッシャー	PA6.6	1	DN20-25
6	ステム SW14	ステンレス鋼	1	SUS316Ti
5	アダプターOリング	FPM	2	
4	ボールシール DN25	POM	2	
3	アダプター Rc1 1/4	ステンレス鋼	2	SUS316Ti
2	ボール DN25	ステンレス鋼	1	SUS316Ti+H.Gr.メッキ
1	バルブボディ BKH	ステンレス鋼	1	SUS316Ti

記号	日付	記事	署名	備考
◇	Mar.03,'16	型式改訂	<i>hita</i>	Title
◇	Jan.07,'10	ストッパーピン位置変更	<i>hita</i>	◇
◇	Apr.20,'09	PT → Rc	<i>hita</i>	◇

番号 11111 Title BKH-Rc1 1/4-DN25-4429-03

承認	作成	図面番号	MHA-2W-10-382D	第三角法
署名 <i>Shu Kit</i>	署名 <i>hita</i>			縮尺
作成日 July.11,'06	作成日 July.11,'06			NON

FLO-TEC, LTD.