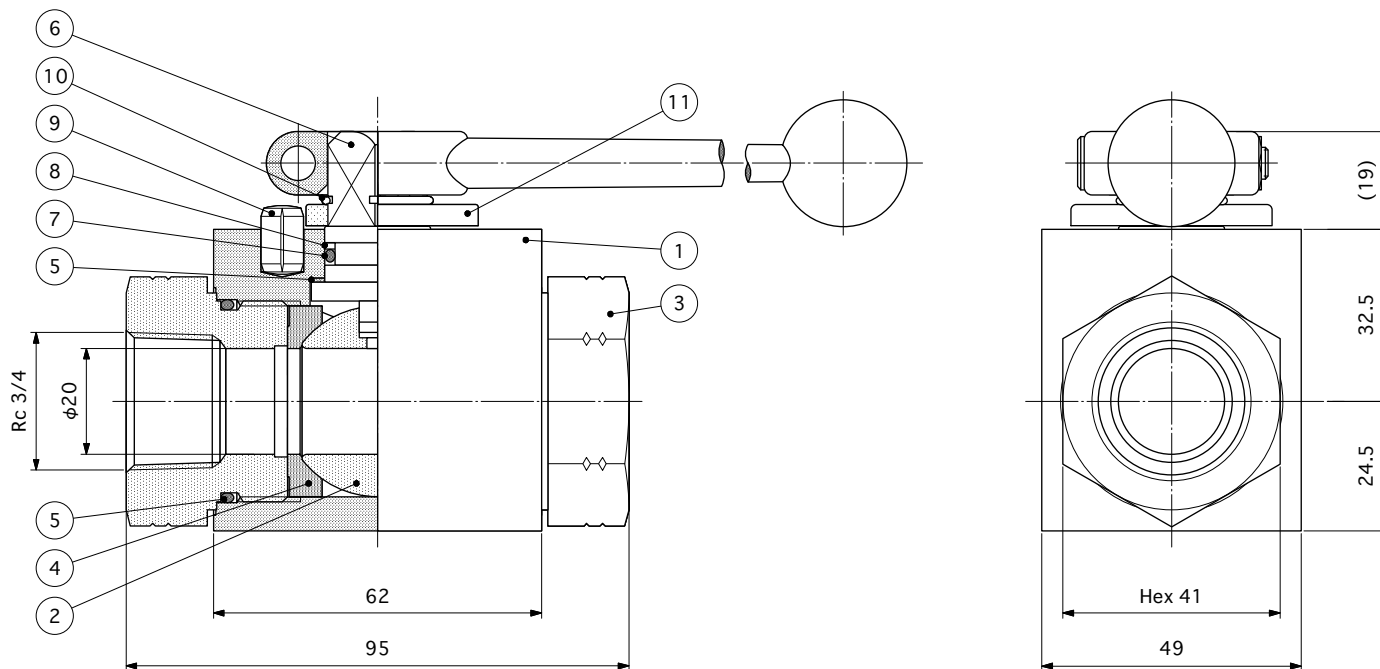


1注) 衝撃圧力が加わる場合(建設機械など)はピーク圧が上表の上限圧力を超えてはならない。

最高使用圧力: 40.0MPa(安全率2.4倍)
 使用温度範囲: 0~80℃
 (80℃で使用時の最高使用圧力は25MPa)
 ※ 亜鉛メッキは三価クロメート処理



番号	部品名	材質	数量	備考
15	ボルト M6	炭素鋼	1	亜鉛メッキ
14	ナット M6	炭素鋼	1	亜鉛メッキ
13	ストレートレバー SW14	アルミニウム合金	1	
12	スナップリング	炭素鋼	1	亜鉛メッキ
11	ストッパーディスク	炭素鋼	1	亜鉛メッキ
10	ストッパーピン	炭素鋼	1	亜鉛メッキ
9	バックアップリング P16	PTFE	1	
8	ステムOリング P16	FPM	1	
7	スラストワッシャー	PA6.6	1	DN20-25
6	ステム SW14	炭素鋼	1	亜鉛メッキ
5	アダプターOリング	FPM	2	
4	ボールシール DN20	POM	2	
3	アダプター Rc3/4	炭素鋼	2	亜鉛メッキ
2	ボール DN20	炭素鋼	1	H.Cr.メッキ
1	バルブボディ BKH	炭素鋼	1	亜鉛メッキ

番号	承認	作成	図面番号	MHA-2W-06-501B	第三角法
◇			Title		
◇			BKH-Rc3/4-1129Z3-03 ◇		
◇			Mar.03,'16 型式改訂 <i>hita</i>		
記号	日付	記事	署名		
署名	<i>shu kit</i>	<i>hita</i>			
作成日	Apr.17,'09	Apr.17,'09			
			FLO-TEC, LTD.		縮尺 NON