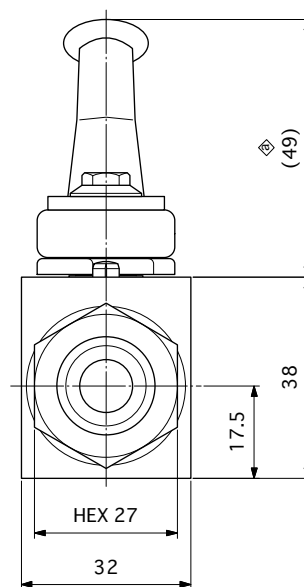
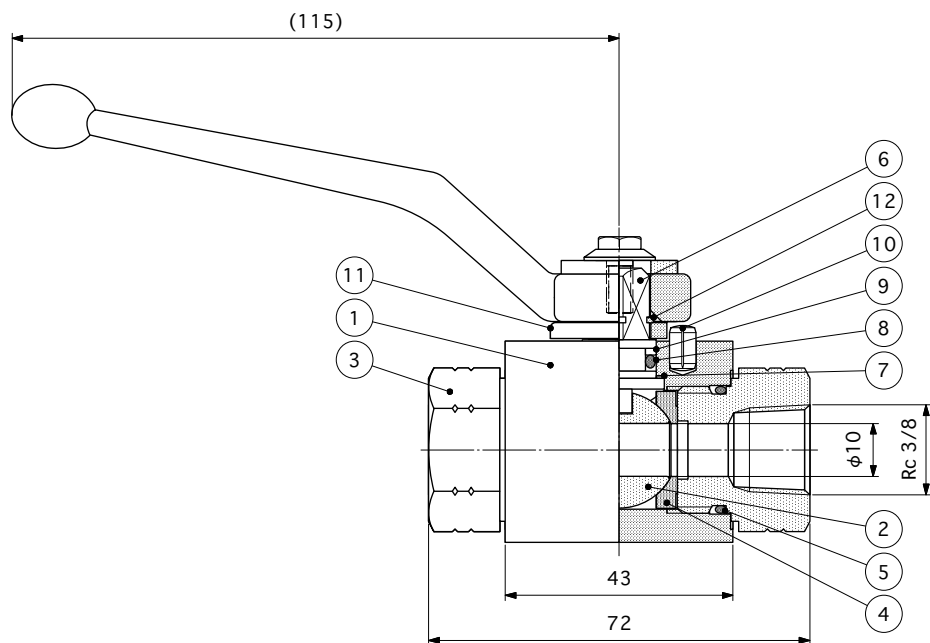


!注)衝撃圧力が加わる場合(建設機械など)はピーク圧が上表の上限圧力を超えてはならない。

最高使用圧力:50.0MPa(安全率2.4倍)

使用温度範囲:0~80°C

(80°Cで使用時の最高使用圧力は25MPa)



15	フランジ付ボルト M5	炭素鋼	1	亜鉛メッキ
14	方向指示板	炭素鋼	1	亜鉛メッキ
13	曲がりレバー SW9	亜鉛合金	1	亜鉛メッキ
12	スナップリング	ステンレス鋼	1	
11	ストッパーディスク SW9	ステンレス鋼	1	
10	ストッパーピン	ステンレス鋼	1	
9	バックアップリング P10A	PTFE	1	
8	ステムOリング P10A	FPM	1	
7	スラストワッシャー	PA6.6	1	DN6-13
6	ステム SW9	ステンレス鋼	1	SUS316Ti
5	アダプターOリング	FPM	2	φ20×φ2
4	ボールシール DN10	POM	2	
3	アダプター Rc3/8	炭素鋼	2	無電解ニッケルメッキ
2	ボール DN10	ステンレス鋼	1	SUS316Ti + H.Cr.メッキ
1	バルブボディ BKH	炭素鋼	1	無電解ニッケルメッキ

番号	部品名	材質	数量	備考
◇				Title
◇				BKH-Rc3/8-1429Ni-02 ◇
◇	Aug.02,'16	改訂	☆ hita	
◇	Apr.23,'12	寸法訂正 52→49	☆ hita	
記号	日付	記事	署名	
	承認	作成	図面番号	MHA-2W-03-509C
署名	☆ hita	☆ hita		第三角法
作成日	Apr.17,'09	Apr.17,'09		縮尺
				NON

FLO-TEC, LTD.