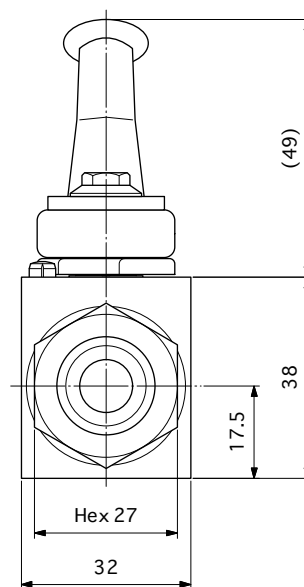
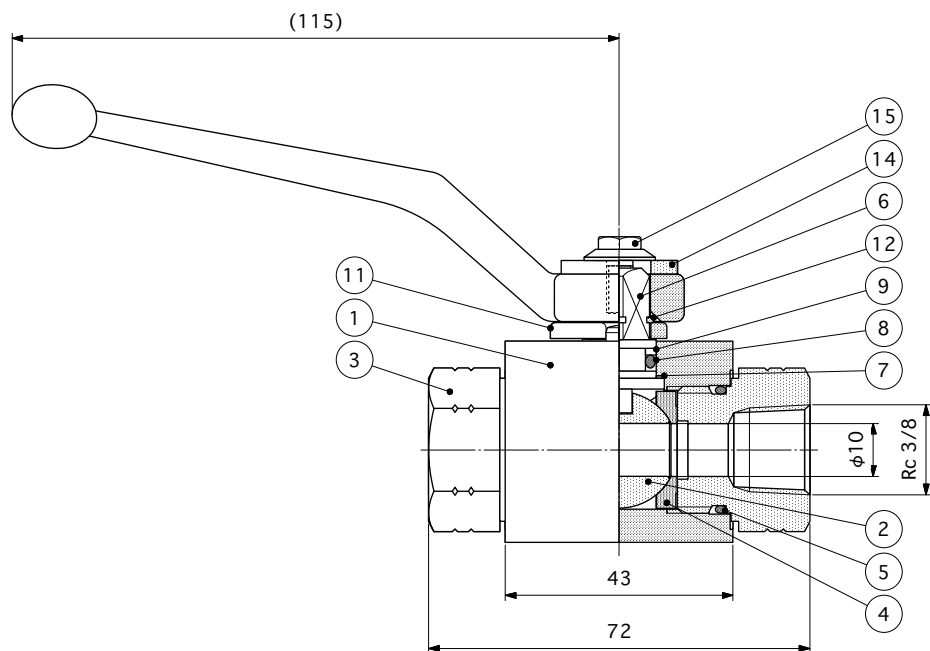


!注)衝撃圧力が加わる場合(建設機械など)はピーク圧が上表の上限圧力を超えてはならない。

最高使用圧力: 31.5MPa

使用温度範囲: 0~80℃

(80℃で使用時の最高使用圧力は25MPa)



15	フランジ付ボルト M5	炭素鋼	1	亜鉛メッキ
14	方向指示板	炭素鋼	1	亜鉛メッキ
13	曲がりレバー SW9	亜鉛合金	1	亜鉛メッキ
12	スナップリング	ステンレス鋼	1	
11	ストッパーディスク SW9	ステンレス鋼	1	
10	ストッパーピン	ステンレス鋼	1	
9	バックアップリング P10A	PTFE	1	
8	ステムOリング P10A	FPM	1	
7	スラストワッシャー	PA6.6	1	DN6-13
6	ステム SW9	ステンレス鋼	1	SUS316Ti
5	アダプターOリング	FPM	2	φ20xφ2
4	ボールシール DN10	POM	2	
3	アダプター Rc3/8	ステンレス鋼	2	SUS316Ti
2	ボール DN10	ステンレス鋼	1	SUS316Ti+H.Cr.メッキ
1	バルブボディ BKH	ステンレス鋼	1	SUS316Ti

番号	部品名	材質	数量	備考
◇				Title
◇	Mar.03,'16	型式改訂		✕ hita
◇	Jan.07,'10	ストッパーピン位置変更		✕ hita
◇	Apr.20,'09	PT → Rc		✕ hita
記号	日付	記事	署名	
	承認	作成	図面番号	MHA-2W-03-313D
署名	shu kit	✕ hita		第三角法
作成日	July.06,'04	July.06,'04		縮尺
				NON

◇ BKH-Rc3/8-4429-02 ◇

**FLO-TEC, LTD.**