

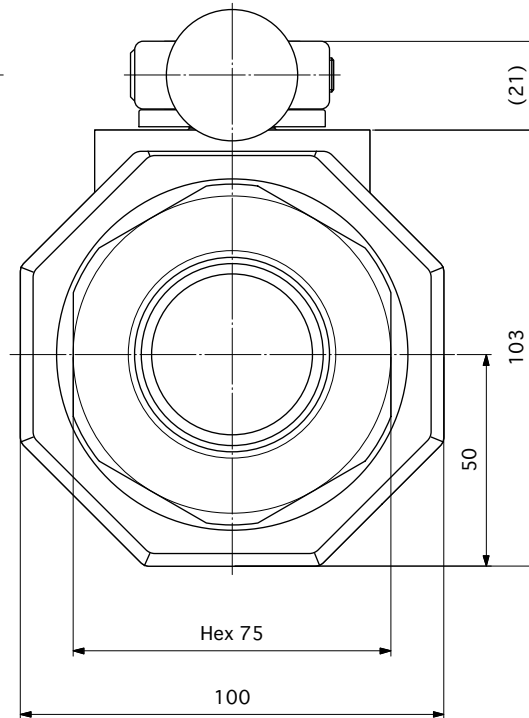
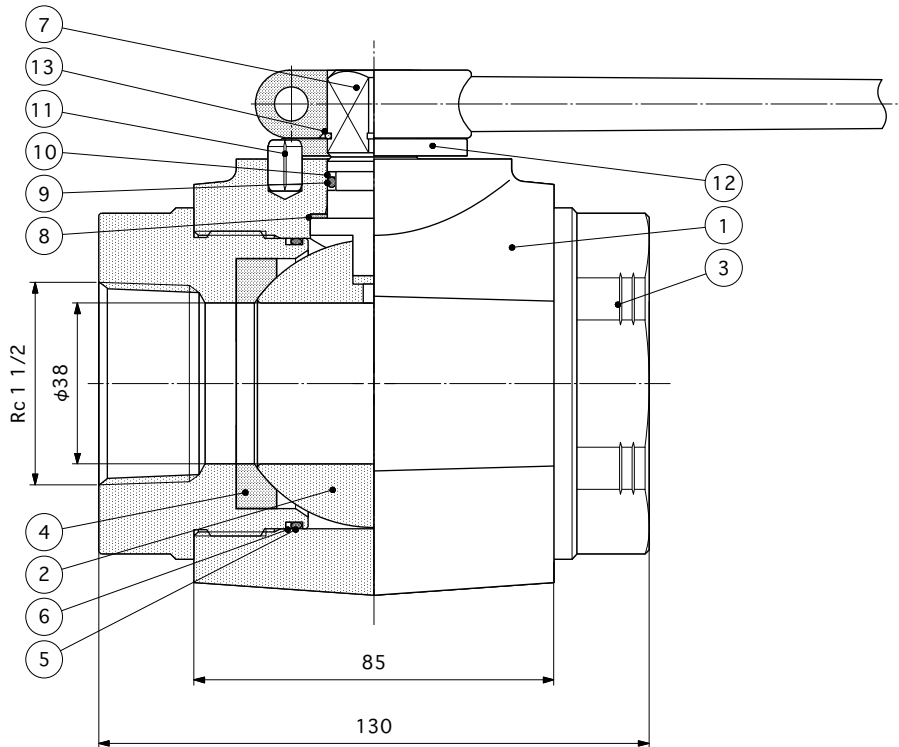
!注) 衝撃圧力がかかる場合(建設機械など)はピーク圧が上表の上限圧力を超えてはならない。

◇ 最高使用圧力: 31.5MPa(安全率2.4倍)

使用温度範囲: 0~80°C

(80°Cで使用時の最高使用圧力は25MPa)

※ 亜鉛メッキは三価クロメート処理



番号	部品名	材質	数量	備考
16	ナット M8	炭素鋼	1	亜鉛メッキ
15	ボルト M8	炭素鋼	1	亜鉛メッキ
14	ストレートレバー SW17	アルミニウム	1	
13	スナップリング	炭素鋼	1	亜鉛メッキ
12	ストッパーディスク	炭素鋼	1	亜鉛メッキ
11	ストッパーピン	炭素鋼	1	亜鉛メッキ
10	バックアップリング P18	PTFE	1	
9	ステムOリング P18	FPM	1	
8	スラストワッシャー	PA6.6	1	DN32-50
7	ステム SW17	炭素鋼	1	亜鉛メッキ
6	バックアップリング	PTSM	2	
5	アダプターOリング	FPM	2	
4	ボールシール DN40	POM	2	
3	アダプター Rc 1 1/2	炭素鋼	2	亜鉛メッキ
2	ボール DN40	炭素鋼	1	H.Cr.メッキ
1	バルブボディ MKHP	炭素鋼	1	亜鉛メッキ

番号	承認	作成	図面番号	MHA-2W-12-493C	第三角法
◇			Title		
◇	Mar.03.'16	型式改訂	MKHP-Rc1 1/2-1129Z3-03 ◇		
◇	Jun.23.'11	改訂			
記号	日付	記事	署名		
署名	<i>Shu Kit</i>	<i>hita</i>			
作成日	Apr.02.'09	Apr.02.'09	縮尺		
			FLO-TEC, LTD.		NON